



## Hướng dẫn sử dụng trực tuyến Máy thổi khí Fujimac



Cảm ơn quý khách đã mua Máy thổi khí Fujimac.  
Vui lòng đọc kỹ tài liệu hướng dẫn sử dụng này trước khi tiến hành vận hành.

**Fujimac**

<http://www.fujimacjapan.com/>

# Mục lục

■ Trước khi sử dụng .....	2
■ Biện pháp phòng ngừa an toàn .....	2
■ Hướng dẫn lắp đặt.....	4
■ Vận hành thử .....	6
■ Kiểm tra và bảo trì theo yêu cầu.....	7
■ Bản vẽ chi tiết và danh sách các bộ phận.....	12
■ Thông số kỹ thuật .....	14
■ Vận hành máy thổi khí có báo động (MAC60RIIA, 80RIIA, 100RIIA dành cho Hoa Kỳ) .....	15
■ Bản vẽ tổng thể.....	16
■ Q&A.....	17
■ Thông tin bảo hành của nhà sản xuất .....	20

## ■ Trước khi sử dụng

- Kiểm tra xem có bất kỳ vấn đề nào bên ngoài sản phẩm này hay không.
- Kiểm tra để đảm bảo rằng tất cả các phụ kiện đã được đóng gói kèm với sản phẩm.  
Phụ kiện: Ống cao su, đai ống, tài liệu hướng dẫn sử dụng
- Vui lòng giữ lại tài liệu hướng dẫn sử dụng này để tham khảo trong tương lai.
- Vui lòng đọc hết tài liệu hướng dẫn sử dụng này, đồng thời đảm bảo bạn hiểu rõ cách sử dụng và bảo quản sản phẩm này trước khi tiến hành vận hành.
- Nội dung trong phần này rất quan trọng để đảm bảo an toàn. Vui lòng đặc biệt chú ý đến các ký hiệu sau.

### **NGUY HIỂM**

Cho biết tình huống cực kỳ nguy hiểm nếu không tránh được thì có thể dẫn đến tử vong hoặc thương tích nghiêm trọng.

### **CẢNH BÁO**

Cho biết tình huống tiềm ẩn mọi nguy hiểm nếu không tránh được thì có thể dẫn đến tử vong hoặc thương tích nghiêm trọng.

### **THẬN TRỌNG**

Cho biết tình huống tiềm ẩn mọi nguy hiểm nếu không tránh được thì có thể dẫn đến thương tích nhẹ hoặc vừa phải và/hoặc thiệt hại về tài sản.

## ■ Biện pháp phòng ngừa an toàn

### **CẢNH BÁO**

- Nếu trẻ em từ 8 tuổi trở lên và người bị suy giảm khả năng về thể chất, giác quan hoặc trí tuệ, hoặc người không có đủ kinh nghiệm và kiến thức sử dụng thiết bị này, trước tiên, họ phải được người chịu trách nhiệm an toàn giám sát và hướng dẫn sử dụng thiết bị an toàn để hiểu rõ về những mối nguy hiểm có liên quan.
- Giám sát trẻ em để đảm bảo trẻ không nghịch thiết bị.
- Cần giám sát chặt chẽ khi sử dụng thiết bị này gần trẻ em.
- Nếu dây điện bị hỏng và cần thay thế, bạn phải gửi sản phẩm đến nhà sản xuất hoặc đại lý dịch vụ để tránh tình huống nguy hiểm. Hoặc dây phải được thay thế bởi người có chuyên môn tương đương.
- Rút phích cắm hoặc tắt thiết bị trước khi thực hiện bảo trì.
- Sản phẩm này là máy thổi khí được thiết kế để truyền không khí vào trong nước. Không được sử dụng sản phẩm này cho bất kỳ mục đích sử dụng nào khác ngoài mục đích sử dụng.
- Không đặt các vật liệu và/hoặc khí dễ cháy gần thiết bị này. Làm như vậy có thể dẫn đến giạt điện hoặc hỏa hoạn.
- Nếu cần dây điện nối dài, vui lòng sử dụng dây nối dài có kích thước phù hợp. Việc sử dụng dây điện quá nhỏ có thể khiến dây bị quá nhiệt. Vui lòng đảm bảo chọn dây nối dài phù hợp để không bị vấp hoặc bị kéo.

## **CẢNH BÁO – Ngăn ngừa điện giật**

- Không được tự mình mở hoặc sửa chữa sản phẩm này. Chỉ những cửa hàng bán lẻ nơi mà bạn đã mua hàng và nhân viên được đào tạo mới có thể cung cấp dịch vụ kiểm tra toàn bộ sản phẩm và sửa chữa nếu cần.
- Không được chạm vào phích cắm bằng tay ướt.
- Không được mở nắp sản phẩm khi phích cắm được cắm vào ổ cắm.
- Vui lòng sử dụng sản phẩm này ở vị trí cao hơn so với mức nước để ngăn nước chảy ngược.
- Không được nhúng sản phẩm này vào nước. Nếu máy thổi khí rơi vào trong nước, không được chạm vào máy. Hãy rút phích cắm của sản phẩm này ngay lập tức.
- Kiểm tra cẩn thận sản phẩm này trước khi sử dụng. Không được cắm điện cho máy thổi khí nếu có nước trên bất kỳ bộ phận nào không có thiết kế được làm ướt.
- Không được vận hành sản phẩm này nếu dây điện hoặc phích cắm bị hư hỏng, hoặc sản phẩm đang gặp trục trặc, hoặc sản phẩm bị rơi hoặc hư hỏng.
- Nếu phích cắm không khớp hoàn toàn vào ổ cắm, hãy thử chuyển hướng của phích cắm. Phích cắm có thể không khớp vào ổ cắm vì các chân của phích cắm có thể có các cực khác nhau. Nếu phích cắm vẫn không khớp, hãy liên hệ với thợ điện có chuyên môn. Không sử dụng dây điện nối dài trừ khi có thể cắm phích cắm vào hoàn toàn.

## **THẬN TRỌNG**

- Sản phẩm này sẽ nóng lên trong quá trình vận hành. Phần dưới cùng của sản phẩm này sẽ trở nên đặc biệt nóng trong quá trình vận hành, vì vậy không được chạm trực tiếp vào bằng tay trần. Làm như vậy có thể gây ra bỏng và các thương tích khác.
- Không được đổ nước lên sản phẩm này. Làm như vậy có thể làm hỏng sản phẩm này hoặc gây ra điện giật.
- Không được nhắc sản phẩm lên bằng nắp bộ lọc hoặc dây điện nguồn. Làm như vậy có thể gây hư hỏng cho sản phẩm này và/hoặc gây thương tích.

## ■ Hướng dẫn lắp đặt

- Vui lòng lắp đặt sản phẩm này ở nơi thông thoáng, tránh ánh nắng mặt trời trực tiếp, tốt nhất nên đặt dưới mái che.
- Vui lòng lắp đặt máy thổi khí ở nơi giúp dễ dàng tiếp cận để kiểm tra và bảo trì.
- Vui lòng đặt sản phẩm này trên bề mặt ổn định.
- Vui lòng kết nối sản phẩm này với ống bằng ống cao su và siết chặt bằng kẹp tiết lưu.
- Vui lòng đảm bảo điện áp hiển thị trên nhãn bằng với điện áp nguồn chính.

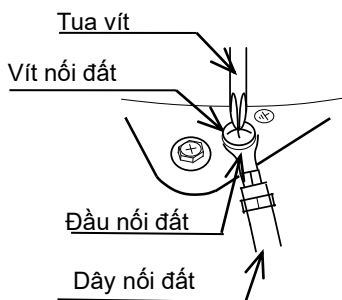
### ⚠ CẢNH BÁO

- Tất cả các công việc liên quan đến điện phải được thực hiện bởi thợ điện có giấy phép.
- Không đặt bất kỳ vật gì lên dây điện nguồn. Làm như vậy có thể gây ra giật điện và/hoặc hỏa hoạn.

### ⚠ THẬN TRỌNG

- Khí clo và các loại khói khác sẽ làm hư hỏng màng bơm và van. Bất kỳ lỗ hoặc khe hở nào (tức là ống dẫn hoặc ống dẫn khí) cho phép khí clo đi qua sản phẩm này phải được bịt kín hoàn toàn bằng chất bịt kín silicon hoặc vật liệu thích hợp khác. (Chúng tôi sẽ không bảo hành đối với màng bơm và van bị hư hỏng.)
- Để ngăn ngừa sản phẩm rơi vào bể nước, không được lắp đặt sản phẩm này ngay phía trên bể nước.
- Vui lòng đảm bảo sử dụng sản phẩm này ở nơi khô ráo, không có hơi ẩm và bụi bẩn, tránh mưa, nước bắn, ngập và tuyết đọng.
- Không được lắp đặt sản phẩm này dưới quạt thông gió nhà bếp hoặc nơi không khí có dầu có thể xâm nhập vào sản phẩm.
- Tránh lắp đặt sản phẩm này trong phòng ngủ hoặc những nơi khác mà tiếng ồn có thể gây khó chịu.
- Vui lòng lắp đặt sản phẩm này trên mức nước sao cho nước không chảy ngược do dẫn nước qua ống siphon.
- Vui lòng đảm bảo rằng nước không thể lọt vào ổ cắm. (Vui lòng tham khảo mục Ví dụ về lắp đặt đề xuất.)
- Sản phẩm này phải được kết nối với hệ thống dây dẫn nối đất bằng kim loại cố định, hoặc đầu nối đất trên thiết bị hoặc dây dẫn trên sản phẩm.
- Vui lòng đảm bảo tiến hành công việc thi công nối đất. (Chỉ áp dụng cho loại phích cắm 2 chân.)

## Hướng dẫn nối đất (Dành cho phích cắm 2 chân)



Phải thực hiện việc nối đất để tránh nguy cơ bị điện giật.

1. Sử dụng dây nối đất có độ dày từ AWG16 trở lên.
2. Tháo vít nối đất khỏi nắp của sản phẩm này.
3. Kết nối dây nối đất đến nắp của sản phẩm này bằng vít nối đất và tua vít.
4. Đảm bảo rằng vít nối đất đã được siết chặt và không di chuyển.
5. Việc kết nối dây nối đất với thanh nối đất phải được thực hiện bởi thợ điện có chuyên môn.  
\*Không nối dây nối đất với bất cứ vật dễ cháy nào như ống dẫn khí.

## **⚠ CẢNH BÁO**

- **Nối đất không đúng cách có thể gây giật điện và/hoặc hỏa hoạn.**

### **Hướng dẫn nối đất (Dành cho khu vực Bắc Mỹ)**

Sản phẩm này phải được nối đất. Trong trường hợp xảy ra đoản mạch điện, việc nối đất sẽ cung cấp dây dẫn giải phóng dòng điện, từ đó giúp giảm thiểu nguy cơ bị điện giật. Sản phẩm này được trang bị dây điện có dây nối đất với phích cắm nối đất phù hợp. Phích cắm phải được cắm vào ổ cắm được lắp đặt và nối đất đúng cách theo tất cả các luật và quy định của địa phương.

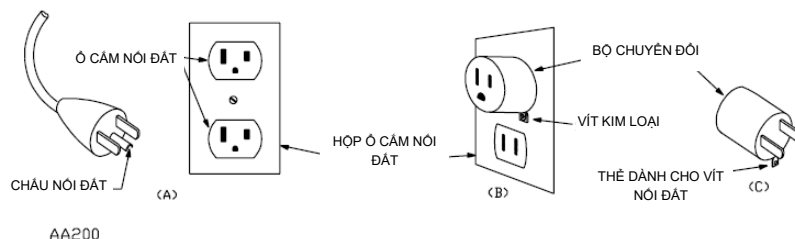
**⚠ CẢNH BÁO** – Việc lắp đặt phích cắm nối đất không đúng cách có thể dẫn đến nguy cơ bị điện giật. Khi cần sửa chữa hoặc thay thế dây điện hoặc phích cắm, không được kết nối dây nối đất với đầu nối dạng lưới dệt. Dây có lớp cách điện, có mặt ngoài màu xanh lá và có hoặc không có sọc vàng là dây nối đất.

Việc sử dụng từ dấu hiệu “NGUY HIỂM” thay cho “CẢNH BÁO” không bị cấm khi rủi ro liên quan đến sản phẩm tồn tại trong tình huống mà nếu không tránh được sẽ dẫn đến tử vong hoặc thương tích nghiêm trọng.

Khi bạn không hiểu rõ các hướng dẫn nối đất hoặc khi bạn có bất kỳ nghi ngờ nào về việc sản phẩm đã được nối đất đúng cách hay chưa, hãy kiểm tra với thợ điện hoặc nhân viên bảo trì có chuyên môn. Không được sửa đổi phích cắm đi kèm; nếu phích cắm không vừa với ổ cắm, hãy nhờ thợ điện có chuyên môn lắp đặt ổ cắm phù hợp.

Sản phẩm này được sử dụng với mạch điện danh định 120 V và có phích cắm nối đất tương tự như phích cắm được minh họa trong bản phác thảo A của Hình 1. Nếu không có sẵn ổ cắm nối đất phù hợp, thì có thể sử dụng bộ chuyển đổi tạm thời tương tự như bộ chuyển đổi được minh họa trong bản phác thảo B và C để kết nối phích cắm này với ổ cắm điện 2 cực như minh họa trong bản phác thảo B. Chỉ được sử dụng bộ chuyển đổi tạm thời cho đến khi ổ cắm nối đất (bản phác thảo A) được lắp đặt đúng cách bởi thợ điện có chuyên môn. Bất kỳ tai, vấu hoặc bộ phận tương tự cứng màu xanh lá nào kéo dài từ bộ chuyển đổi đều phải được nối đất cố định, chẳng hạn như nắp hộp ổ cắm được nối đất đúng cách. Bất cứ khi nào bạn sử dụng bộ chuyển đổi, hãy nhớ cố định nó bằng vít kim loại.

Hình 1  
Phương pháp nối đất



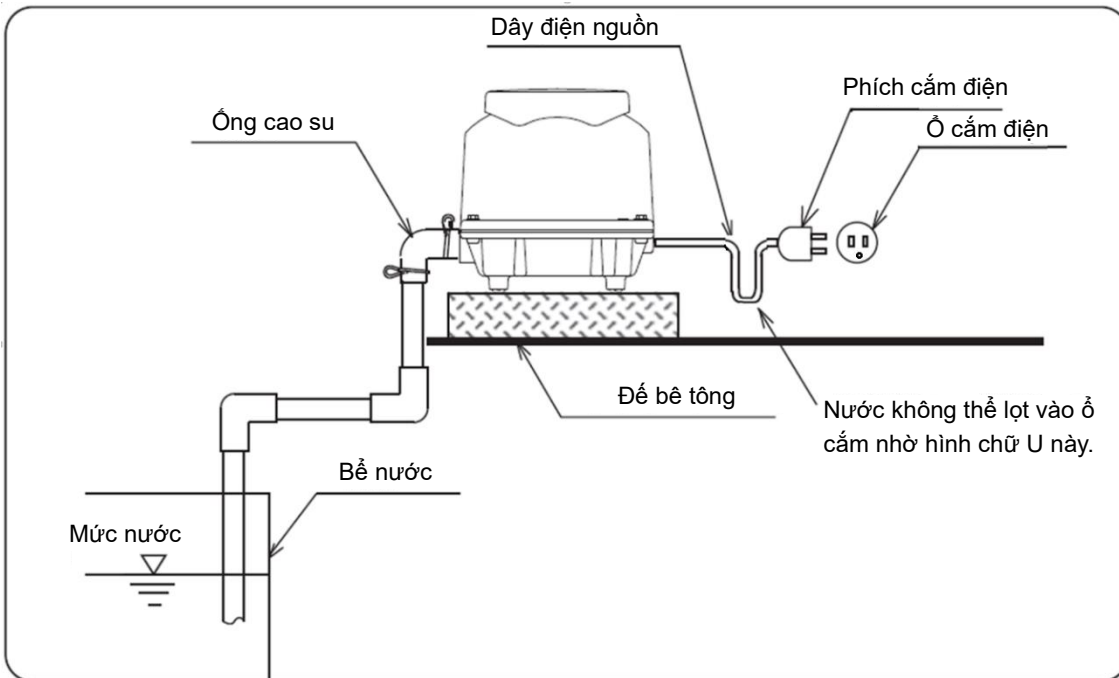
## Dây điện nối dài (Dành cho khu vực Bắc Mỹ)

Chỉ sử dụng dây nối dài 3 sợi thép có phích cắm nối đất 3 lưới và ổ cắm 3 khe phù hợp với phích cắm trên sản phẩm. Hãy đảm bảo rằng dây điện nối dài của bạn không bị hư hỏng. Khi sử dụng dây điện nối dài, hãy đảm bảo sử dụng dây đủ lớn để tải dòng điện mà sản phẩm của bạn sử dụng. Đối với chiều dài dưới 50 ft, phải sử dụng dây điện nối dài 18AWG. Dây điện không đủ kích thước sẽ dẫn đến sụt áp đường dây, mất điện và quá nhiệt. (LƯU Ý: Bảng 1 trình bày kích thước chính xác cần sử dụng tùy thuộc vào chiều dài dây điện và định mức dòng điện trên bảng tên. Khi có nghi vấn, hãy sử dụng thiết bị đo lớn hơn tiếp theo. Giá trị số trên thiết bị đo càng nhỏ, thì dây điện tải càng lớn.)

Bảng 1  
Thiết bị đo tối thiểu đối với dây điện nối dài

Chiều dài dây điện (ft)	25	50	100	150	200	250	300	400	500
AWG	18	18	16	14	12	12	10	10	8

### Ví dụ về lắp đặt đề xuất



## ■ Vận hành thử

- Bể nước (tức bể lọc) được kết nối với sản phẩm này phải được đổ đầy nước đến mức quy định đối với bể chứa trước khi cắm phích cắm của sản phẩm này vào ổ cắm và bắt đầu vận hành.
- Vui lòng đảm bảo sạch khí thích hợp sau khi bật máy thổi khí.
- Vui lòng đảm bảo sản phẩm này không gây ra tiếng ồn hoặc rung động bất thường.

## THẬN TRỌNG

- Áp suất hoạt động được khuyến nghị cho sản phẩm này là  $\pm 20\%$  áp suất bình thường quy định trên bảng tên sản phẩm này. Hãy kiểm tra áp suất hoạt động thực tế (áp suất ngược) giữa sản phẩm này và bể nước kết nối với sản phẩm này. Áp suất này nằm ngoài phạm vi được khuyến nghị có thể làm giảm tuổi thọ của sản phẩm, vì vậy hãy điều chỉnh áp suất, ví dụ như bằng cách thay đổi đường ống.
- Lưu lượng luồng khí sẽ thay đổi tùy thuộc vào điện áp thực tế. Ví dụ, sản phẩm có điện áp định mức (230–240 V) có thể được sử dụng ở 220 V, nhưng thể tích không khí sẽ nhỏ hơn khi vận hành ở điện áp định mức (230–240 V). Thể tích không khí cũng sẽ thay đổi tùy thuộc vào áp suất ngược.

## ■ Kiểm tra và bảo trì theo yêu cầu

### THẬN TRỌNG

- Trước khi bắt đầu công việc, hãy rút phích cắm điện ra khỏi ổ cắm. Không được rút phích cắm bằng cách kéo dây điện. Làm như vậy có thể làm hỏng dây điện.

### CẢNH BÁO

- Sản phẩm này nóng lên trong quá trình vận hành. Phần dưới cùng của sản phẩm này sẽ trở nên đặc biệt nóng. Không được chạm trực tiếp vào phần này. Sau khi ngắt kết nối phích cắm dây điện nguồn, hãy kiểm tra xem sản phẩm đã nguội chưa trước khi mở nắp đậy. Nếu không làm như vậy có thể gây ra bỏng và các thương tích khác.

## (1) Bộ lọc khí

### THẬN TRỌNG

- Hãy kiểm tra và vệ sinh bộ lọc khí mỗi 3 hoặc 4 tháng và thay thế mỗi năm.
- Cần bảo trì thường xuyên để tối ưu hóa tuổi thọ của bộ lọc khí khi được sử dụng ở những khu vực có khả năng tích tụ bụi bẩn cao. Cần thay thế nếu bộ lọc khí quá bẩn. Nếu không làm như vậy có thể gây quá nhiệt, làm giảm lưu lượng không khí và làm hỏng màng bơm trong thời gian ngắn.
- Khi cố định nắp bộ lọc ở đúng vị trí bằng các vít, mô men siết được khuyến nghị cho những vít này là 1,4 Nm (1 ft-lb). Lưu ý rằng nếu siết quá chặt có thể gây hư hỏng vít. Nếu không có vít, hãy đảm bảo nắp bộ lọc được định hướng chính xác, sau đó nhấn xuống để lắp chặt nắp vào đúng vị trí.

## (2) Màng bơm/Van

### THẬN TRỌNG

- Vui lòng thay thế màng bơm/van hằng năm. Hãy đảm bảo thay thế màng bơm/van trước khi bị hỏng.
- Nếu màng bơm/van bị hỏng, chức năng tự động dừng sẽ hoạt động (ngoại trừ MAC40R11). Không được để sản phẩm này ở trạng thái dừng này, hãy nhanh chóng thay thế bộ phận bị hỏng. Nếu không làm như vậy có thể làm giảm hiệu suất của bể lọc và gây mùi hôi thối. Màng bơm và cụm buồng nén là các bộ phận tiêu hao và không được bảo hành. Nếu cần thiết, hãy mua bộ phận mới từ cửa hàng bán lẻ.



### (3) Áp suất

#### ⚠ THẬN TRỌNG

- Áp suất hoạt động được khuyến nghị cho sản phẩm này là  $\pm 20\%$  áp suất bình thường đã được quy định trên bảng tên sản phẩm này. Không được thực hiện vận hành với áp suất cao hoặc thấp bất thường. Làm như vậy có thể gây ra sinh nhiệt bất thường hoặc hư hỏng màng bơm sớm.

### (4) Phích cắm điện

#### ⚠ CẢNH BÁO

- Hãy kiểm tra ít nhất mỗi năm một lần xem có vết bẩn hoặc bụi tích tụ trên phích cắm điện hay không, và đảm bảo đã cắm chặt vào ổ điện. Vết bẩn/bụi tích tụ và kết nối bị lỏng có thể gây giật điện và/hoặc hỏa hoạn.

### (5) Chức năng Tự động dừng

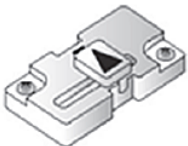
- Hãy đảm bảo kiểm tra chức năng này mỗi khi thay thế cụm màng bơm/van. Hãy tháo bộ phận tự động dừng và cắm phích cắm để đảm bảo chức năng tự động dừng hoạt động bình thường. Sau khi kiểm tra, ngắt kết nối phích cắm ra khỏi ổ điện và đặt bộ phận tự động dừng vào đúng vị trí. (Xem hình bên dưới.)

#### ⚠ CẢNH BÁO

- Đảm bảo tắt nguồn khi thay thế cụm màng bơm/van và/hoặc xử lý bộ phận tự động dừng. Nếu không làm như vậy có thể gây giật điện.

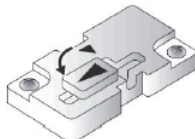
<Cách tháo bộ phận tự động dừng>

1)



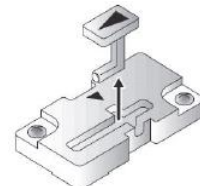
Vị trí bình thường.

2)



Xoay bộ phận tự động dừng và căn chỉnh biểu tượng ▲ với khe rãnh.

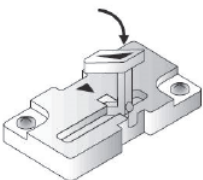
3)



Tháo bộ phận tự động dừng ra khỏi giá đỡ tự động dừng của máy thổi khí.

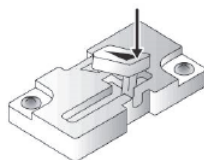
<Cách đặt bộ phận tự động dừng>

1)



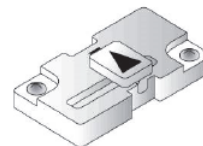
Căn chỉnh biểu tượng ▲ từ bộ phận tự động dừng về phía biểu tượng ▲ trên giá đỡ dừng tự động và trượt bộ phận vào giá đỡ.

2)



Đẩy bộ phận vào cho đến khi nghe thấy tiếng tách.

3)

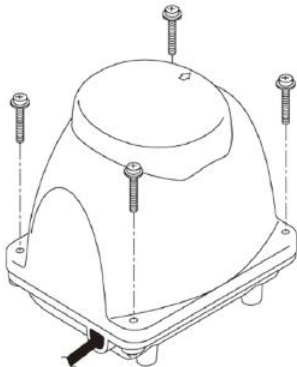


Chức năng tự động dừng hiện đã sẵn sàng để sử dụng.

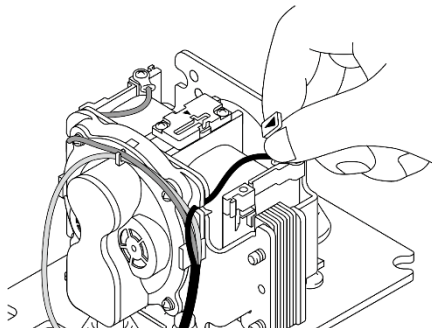
## (6) Quy trình thay thế màng bơm

Đối với một số mẫu máy, hệ thống dây điện có thể khác với hình minh họa.

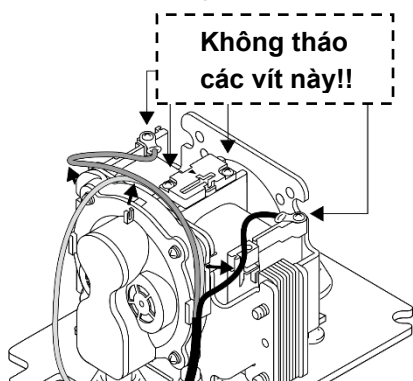
1. Thay thế các bu lông mũ bằng cỡ lên 8 mm (5/16").



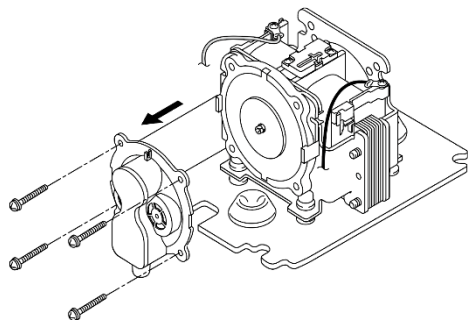
2. Tháo bộ phận tự động dừng như đã hướng dẫn ở 5. Chức năng Tự động Dừng



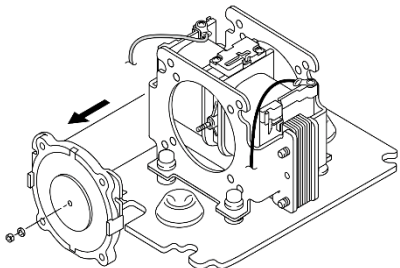
3. Tháo dây ra khỏi 3 móc.  
LƯU Ý: Không được tháo vít ra.



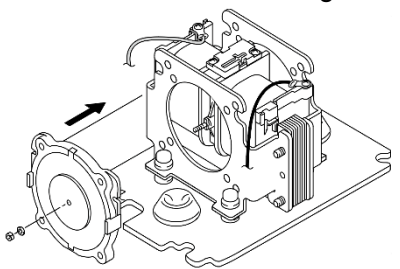
4. Tháo 4 vít ra khỏi vỏ bằng cách sử dụng tua vít Phillips.



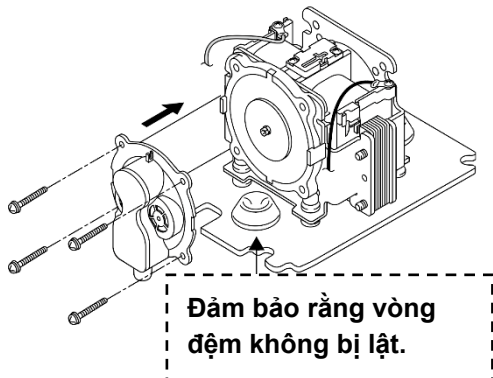
5. Tháo đai ốc và lấy màng bơm ra khỏi thân động cơ.



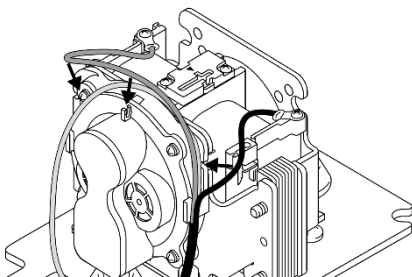
6. Lắp màng bơm mới bằng đai ốc mới được cung cấp.  
\*Mô men siết: Khoảng 1 Nm (khoảng 0,75 ft-lb)



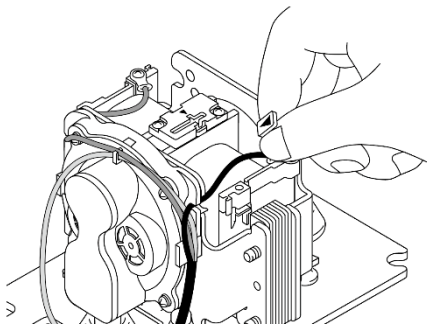
7. Gắn cửa thoát khí vào vòng đệm cao su và gắn lại cụm vỏ với 4 vít.



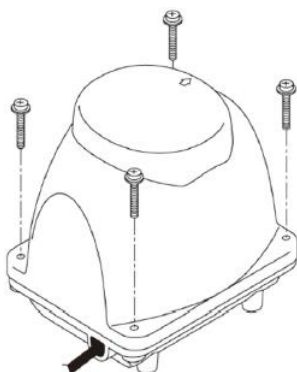
8. Thay thế dây trong 3 móc.



9. Lắp đặt bộ phận tự động dừng như đã hướng dẫn trong các bước đầu tiên.



10. Siết chặt các bu lông mũ bằng cờ lê 8 mm (5/16”).



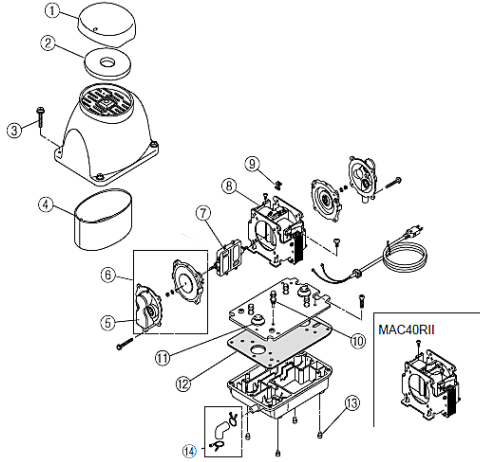
### **⚠ CẢNH BÁO**

Rút dây điện nguồn và đảm bảo để cho máy thổi khí nguội trước khi mở nắp che.

- Hãy thay thế cả hai bên cụm màng bơm/vỏ cùng lúc. Nhìn chung, nếu một bên màng bơm bị hỏng, bên màng bơm còn lại sẽ yếu đi và dễ bị hỏng sớm.
- Hãy thay thế bộ cụm màng bơm hằng năm.
- Hãy vận hành quạt thổi để đảm bảo vận hành chính xác sau khi thay thế màng bơm.
- Không được bôi trơn các linh kiện bên trong máy thổi khí.

## ■ Bản vẽ chi tiết và danh sách các bộ phận

<MAC40RII-120RII>



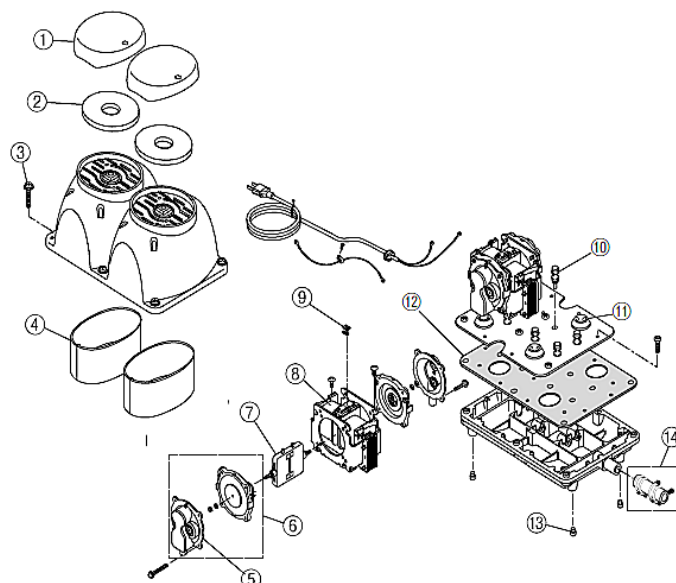
	Mã linh kiện	Tên bộ phận	40RII	60RII(A)	80RII(A)	100RII(A)	120RII
1	H612	Nắp bộ lọc N6	○	—	—	—	—
	H613	Nắp bộ lọc N8	—	○	○	○	○
2	H507	Bộ lọc khí N6	○	—	—	—	—
	H508	Bộ lọc khí N8	—	○	○	○	○
6	H150K	Cụm màng bơm N6 (có buồng nén N6)*	○	—	—	—	—
	H154K	Cụm màng bơm T10 (có buồng nén T10)*	—	○	○	○ <Các mẫu máy không dùng loại phích cắm O (AS)>	—
	H156K	Cụm màng bơm T11A (có buồng nén T10)*	—	—	—	○ <Các mẫu máy dùng loại phích cắm O (AS)>	—
	H157K	Cụm màng bơm T30 (có buồng nén T30)*	—	—	—	—	○
9	H256K	Bộ phận tự động dừng N6	—	○	○	○	—
	H257	Bộ phận tự động dừng T30	—	—	—	—	○
10	H658	Cao su giảm chấn N6 (4 chiếc)	○	○	○	○	○
11	H821	Vòng đệm cao su N6	○	○	○	○	○
12	H639	Lớp đệm bề R10	○	○	○	○	○
	H638	Lớp đệm bề N0	—	—	—	—	—
13	H659	Chân cao su N6 (4 cái)	○	○	○	○	○
14	H812	Cụm ống cao su thoát khí A4	○	○	○	○	—
	H820	Cụm ống cao su thoát khí (thẳng ø13)	—	—	○	○	—
	H827	T10 Lắp ráp ống có đường kính khác nhau (dành cho khu vực Bắc Mỹ)	○	○	○	○	—
	H814	Cụm ống cao su thoát khí E2	—	—	—	—	○

LƯU Ý: Kể từ tháng 1 năm 2024, các bộ phận sửa chữa cho mẫu máy MAC100RII <mẫu máy dùng loại phích cắm O (AS), chỉ dành cho Châu Đại Dương> sẽ được thay đổi từ cụm màng bơm T10 sang cụm màng bơm T11A.

<Hướng bộ dao động>

60RII(A), 80RII(A)	100RII(A)	120RII
Đặt sao cho ký hiệu "80" lên trên	Đặt sao cho ký hiệu "△" lên trên	Đặt sao cho ký hiệu "△" lên trên

<MAC150RII-300RII>



	Mã linh kiện	Tên bộ phận	150RII	200RII	250RII	300RII (50 Hz)	300RII (60 Hz)
1	H612	Nắp bộ lọc N6	—	—	—	—	—
	H613	Nắp bộ lọc N8	○	○	○	○	○
2	H507	Bộ lọc khí N6	—	—	—	—	—
	H508	Bộ lọc khí N8	○	○	○	○	○
6	H150K	Cụm màng bơm N6 (có buồng nén N6)*	—	—	—	—	—
	H154K	Cụm màng bơm T10 (có buồng nén T10)*	○	○	—	—	—
	H156K	Cụm màng bơm T11A (có buồng nén T10)*	—	—	—	—	—
	H157K	Cụm màng bơm T30 (có buồng nén T30)*	—	—	○	○	○
9	H256K	Bộ phận tự động dừng N6	○	○	—	—	—
	H257	Bộ phận tự động dừng T30	—	—	○	○	○
10	H658	Cao su giảm chấn N6 (4 chiếc)	○	○	○	○	○
11	H821	Vòng đệm cao su N6	○	○	○	○	○
12	H639	Lớp đệm bề R10	—	—	—	—	—
	H638	Lớp đệm bề N0	○	○	○	○	○
13	H659	Chân cao su N6 (4 cái)	○	○	○	○	○
14	H812	Cụm ống cao su thoát khí A4	—	—	—	—	—
	H820	Cụm ống cao su thoát khí (thẳng ø13)	—	—	—	—	—
	H827	T10 Lắp ráp ống có đường kính khác nhau (dành cho khu vực Bắc Mỹ)	—	—	—	—	—
	H814	Cụm ống cao su thoát khí E2	○	○	○	○	○

LƯU Ý: Hãy đặt hàng 2 bộ cho cùng một linh kiện đối với 1 máy thổi khí (MAC150RII-300RII).

<Hướng bộ dao động>

150RII	200RII	250RII, 300RII (50 Hz)	300RII (60 Hz)
Đặt sao cho ký hiệu "A" lên trên	Đặt sao cho ký hiệu "B" lên trên	Đặt sao cho ký hiệu "O" lên trên	Đặt sao cho ký hiệu "△" lên trên

## ■ Thông số kỹ thuật

<Mẫu AC 230-240 V>

		MAC 40RII	MAC 60RII	MAC 80RII	MAC 100RII	MAC 120RII	MAC 150RII	MAC 200RII	MAC 250RII	MAC 300RII (50 Hz)	MAC 300RII (60 Hz)
Lưu lượng luồng khí	L/phút	40	60	80	100	120	150	200	250	300	300
Áp suất định mức	kPa	12	15	15	18	18	20	20	20	20	20
Mức tiêu thụ điện (tại áp suất định mức)	W	27/28	35/38	47/51	68/80	86/101	100/125	140/159	186/226	250	260
Mức tiêu thụ điện (khi dòng chảy hờ)	W	36	67	70	90	130	170	205	260	280	350
Điện áp định mức	V	230-240									
Tần số	Hz	50/60								50	60
Đường kính ống đầu ra	mm	18					26				
Khối lượng	kg	5,0					9,0				
Loại phích cắm		SE/BF/A/O (GB)/O (AS)							SE/BF/A/O (GB)		
Chiều dài dây điện nguồn	m	SE/BF/A/O (GB): 1,5, O (AS): 0,75					SE/BF/A: 1,5, O (GB): 2,0, O (AS): 0,75		SE/BF: 1,5, A/O (GB): 2,0		
Quốc gia xuất xứ		Nhật Bản									

<Mẫu AC 120 V>

		MAC 40RII	MAC 60RII (60RIIA)	MAC 80RII (80RIIA)	MAC 100RII (100RIIA)	MAC 120RII	MAC 150RII	MAC 200RII
Lưu lượng luồng khí	CFM	1,4	2,1	2,8	3,5	4,2	5,3	7,1
	L/phút	40	60	80	100	120	150	200
Áp suất định mức	PSI	1,7	2,2	2,2	2,6	2,6	2,9	2,9
	kPa	12	15	15	18	18	20	20
Mức tiêu thụ điện (tại áp suất định mức)	W	30	37	51	74	93	115	155
Điện áp định mức	V	AC 120						
Tần số	Hz	60						
Đường kính ống đầu ra	inch	0,71"				1,02"		
	mm	18				26		
Khối lượng (Có thiết bị bảo động)	lbs.	11				20		
		(12)						
	kg	5,0				9,0		
		(5,4)						
Loại phích cắm		A						
Chiều dài dây điện nguồn	inch	74,02"						
	mm	1880						
Quốc gia xuất xứ		Nhật Bản						

## ■ Vận hành máy thổi khí có báo động (MAC60RIIA, 80RIIA, 100RIIA dành cho Hoa Kỳ)

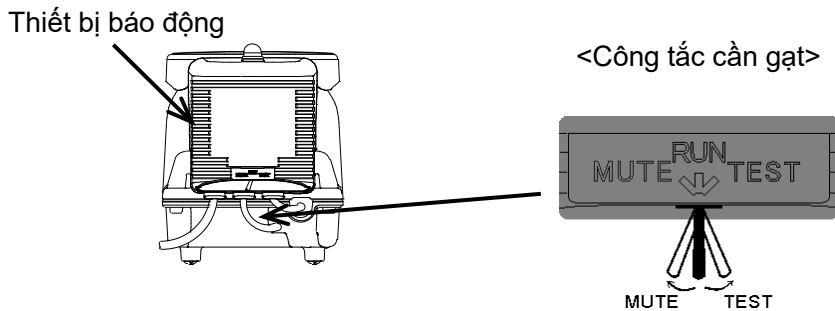
### ⚠ CẢNH BÁO

- Việc bảo trì thiết bị báo động phải được thực hiện bởi người bảo trì có trình độ chuyên môn.
- Không được tháo rời thiết bị báo động. Việc này là để ngăn ngừa nguy cơ điện giật hoặc hỏng thiết bị báo động.
- Không được kéo dây điện nguồn khi di chuyển hoặc mang đi. Việc không thực hiện biện pháp phòng ngừa này có thể dẫn đến trục trặc hoặc điện giật.
- Nếu vỏ hoặc đèn của thiết bị báo động bị nứt hoặc hư hỏng, hãy rút phích cắm ngay lập tức và liên hệ với nhân viên bảo trì có trình độ chuyên môn.

### ⚠ THẬN TRỌNG

- Tuyệt đối không được nhấc máy bơm lên bằng vỏ thiết bị báo động, bởi vì điều này có thể dẫn đến điện giật hoặc hư hỏng máy bơm.

### Cách vận hành thiết bị báo động



<b>RUN</b>	Là vị trí vận hành bình thường, bể chứa xử lý đầy đến mức vận hành và sục khí hoạt động đúng chức năng.
<b>MUTE</b>	Khi hệ thống sục khí không hoạt động đúng chức năng và âm báo động sẽ vang lên. Cài đặt MUTE sẽ tắt âm báo động. (HÃY ĐẢM BẢO BẬT CÔNG TẮC THÀNH RUN SAU KHI SỬA CHỮA)
<b>TEST</b>	Kiểm tra chức năng báo động bằng âm thanh và hình ảnh bằng cách đặt công tắc ở vị trí kiểm tra.

### Thông số kỹ thuật (Môi trường)

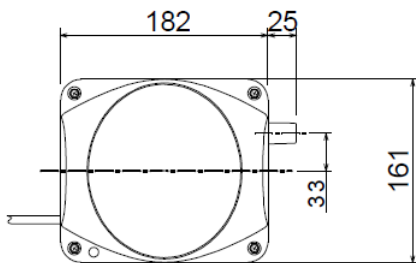
Phạm vi nhiệt độ	-4°F đến 104°F (-20°C đến 40°C)
Độ ẩm	Từ 90% trở xuống



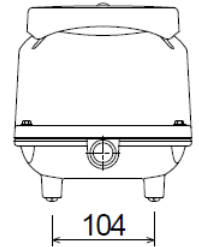
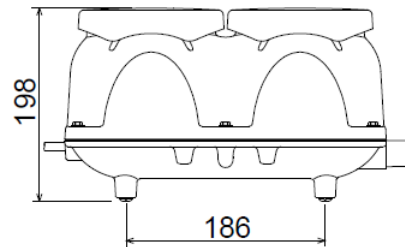
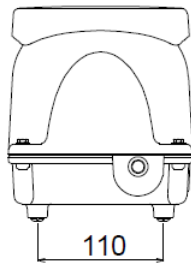
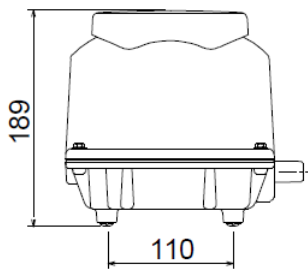
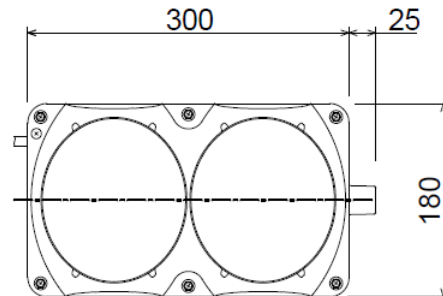
## ■ Bản vẽ tổng thể

Đơn vị: mm

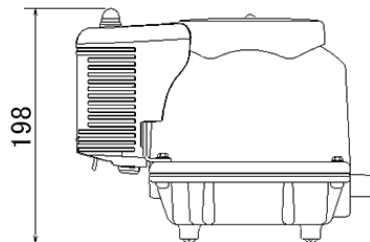
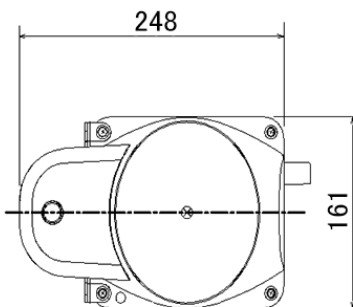
MAC40-120RII



MAC150-300RII



MAC60-100RIIA



## ■ Q&A

### **Q1. Sản phẩm mới mua không hoạt động. Những nguyên nhân nào có thể gây ra điều này?**

A1. Hãy kiểm tra các mục sau để xác định nguyên nhân.

- Ổ cắm chưa được cấp điện.
  - Kiểm tra xem ổ cắm đã được cấp điện hay chưa. Ví dụ, hãy kết nối một thiết bị điện khác vào cùng ổ cắm.
- Tự động dừng đã được kích hoạt khi sản phẩm hoặc một trong các bộ phận bị hỏng.
  - Tự động dừng có thể được kích hoạt do tác động trong quá trình vận chuyển sản phẩm. Mở nắp đậy và kiểm tra xem tự động dừng có được đặt chính xác không và kiểm tra xem có bất kỳ bộ phận nào bị hư hỏng không.

### **Q2. Sản phẩm ngừng hoạt động. Những nguyên nhân nào có thể gây ra điều này?**

A2. Hãy kiểm tra các mục sau để xác định nguyên nhân.

- Không có điện.
  - Kiểm tra ổ cắm và phích cắm. Cắm phích cắm vào hoàn toàn.
- Tự động dừng đã được kích hoạt.
  - Mànng bơm/van bị hỏng. Hãy thay thế nếu bị hỏng. Nếu bộ phận này không bị hư hỏng, các lý do khác có thể các vấn đề về tự động dừng như lắp đặt không đúng cách và ngắt kết nối do va đập. Kiểm tra xem bộ phận này đã được lắp chắc chắn chưa.
- Không có tính thông mạch điện.
  - Một bộ phận có thể bị ngắt kết nối. Hãy thực hiện kiểm tra tính thông mạch. Nếu có bộ phận bị ngắt kết nối, hãy yêu cầu công ty bảo trì thay thế hoặc sửa chữa.
- Cầu dao đã được kích hoạt.
  - Nếu thiết bị chính quá nóng, cầu dao sẽ được kích hoạt, làm sản phẩm ngừng hoạt động. Nguyên nhân có thể là do tắc nghẽn phía xả hoặc phía đầu hút của sản phẩm. Kiểm tra xem các van có bị đóng kín; ống khuếch tán, bộ lọc khí và đầu hút có bị tắc nghẽn hay không; và các vấn đề tương tự. Hãy loại bỏ bất kỳ tắc nghẽn nào mà bạn tìm thấy.

### **Q3. Sản phẩm này gây ồn ào. Những nguyên nhân nào có thể gây ra điều này?**

A3. Hãy kiểm tra những mục sau đây và thực hiện các hành động tương ứng.

- Do sỏi bị kẹt giữa sản phẩm và bề, v.v... gây ra tiếng kêu lạch cạch.
  - Loại bỏ tất cả dị vật và đặt sản phẩm sao cho sản phẩm không gây ra tiếng kêu lạch cạch.
- Vít của bộ phận bị lỏng.
  - Siết chặt tất cả các vít bị lỏng.
- Âm thanh bị chặn lại trong môi trường lắp đặt và phát ra cộng hưởng. (Tham khảo hình minh họa bên dưới.)
  - Lắp đặt sản phẩm ở vị trí khác.
- Âm thanh truyền qua ống.
  - Gắn thêm bông ngăn.

[Các ví dụ lắp đặt khiến sản phẩm này có thể gây tiếng ồn]

1. Lắp đặt trong không gian hẹp giữa tòa nhà và tường, không gian bị bao quanh ba phía, hoặc không gian có trần nhà.



Âm thanh to hơn ở phía mở.

2. Lắp đặt trên bề mặt tiếp xúc với nền móng của tòa nhà (bờ bảo vệ).



Rung động dễ dàng truyền đến tòa nhà hơn.

3. Bệ lắp đặt không bằng phẳng.



Độ rung động của sản phẩm tăng lên.

4. Đường ống dẫn vào bể lọc tiếp xúc với nền móng của tòa nhà hoặc hệ thống đường ống khác.



Âm thanh truyền qua ống dẫn đến tòa nhà.

**Q4. Màn hình bơm/van bị hỏng trong thời gian ngắn. Những nguyên nhân nào có thể gây ra điều này?**

A4. Hãy kiểm tra các mục sau để xác định nguyên nhân.

- Áp suất xả không phù hợp.

→ Áp suất xả không thể quá thấp hoặc quá cao, vì có thể dẫn đến màn hình bơm nhanh chóng bị rách. Hãy loại bỏ nguyên nhân và điều chỉnh áp suất xả về áp suất bình thường  $\pm 20\%$ .

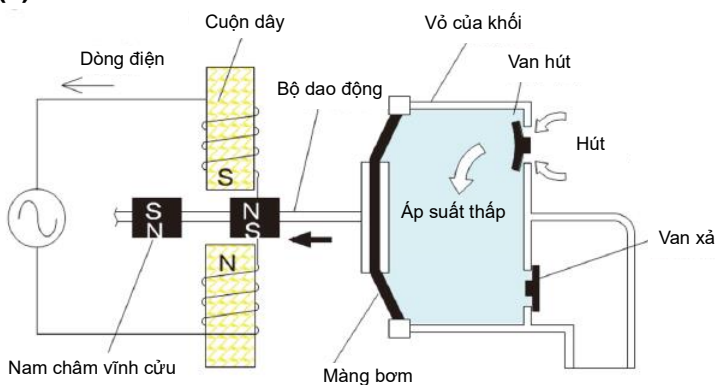
		Quá cao		Quá thấp	
Nguyên nhân	Ống khuếch tán bị tắc nghẽn.	Van bị đóng.	Đường ống quá dài.	Đường ống có các bộ phận bị hư hỏng/lỏng.	Quạt thổi bị hỏng.
Hành động	Vệ sinh/thay thế	Điều chỉnh van	Sử dụng đường ống có đường kính lớn hơn.	Sửa chữa/chỉnh sửa	Sửa chữa

- Bộ lọc khí và dầu hút bị tắc nghẽn.
  - Tắc nghẽn trong bộ lọc ngăn cản dòng khí, dẫn đến sự tích nhiệt trong cuộn dây. Nhiệt lượng này có thể nhanh chóng làm hỏng màng bơm. Hãy vệ sinh hoặc thay thế bộ lọc.
- Máy hút vào các dị vật như khí clo hoặc dầu.
  - Không được đặt máy ở vị trí có thể hút dầu hoặc khí clo, hoặc nơi tiếp xúc trực tiếp với ánh nắng mặt trời với khả năng thông gió kém hoặc có nhiều bụi bẩn hoặc hạt, vì điều này có thể nhanh chóng làm rách màng bơm. Di chuyển máy đến vị trí thích hợp.

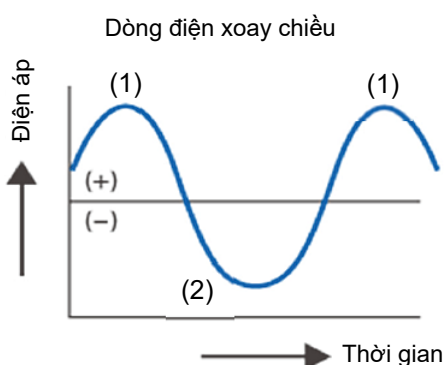
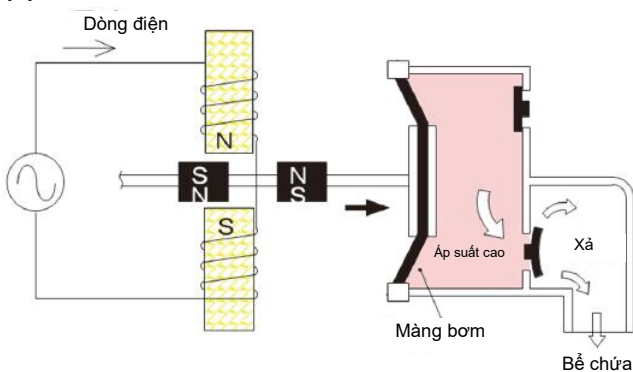
### Q5. Nguyên lý làm việc của sản phẩm này là gì?

A5. Loại máy bơm mà bạn đã mua là máy bơm màng. Máy bơm này hoạt động với nguyên lý truyền động tuyến tính điện từ. Máy bơm được truyền động bằng hai nam châm điện cố định đối đầu và một thanh bộ dao động rung động hướng trục (được trang bị nam châm vĩnh cửu). Màng bơm được gắn vào cả hai phía của thanh bộ dao động, và cùng với các van hút và xả tạo thành chức năng bơm.

#### (1) Quá trình hút



#### (2) Quá trình xả



## ■ Thông tin bảo hành của nhà sản xuất

### Quan trọng

Bạn cần phải có hóa đơn gốc có ghi ngày tháng để kích hoạt bảo hành. Vui lòng cất giữ hóa đơn mua hàng của bạn ở nơi an toàn.

- Các yêu cầu bảo hành phải được gửi cho cửa hàng bán lẻ nơi mà bạn đã thực hiện việc mua hàng. Thời hạn bảo hành của nhà sản xuất là một (1) năm kể từ ngày mua, nhưng với những nhà phân phối được FujiMAC chứng nhận thì có thể kéo dài thời gian bảo hành. Vui lòng liên hệ với cửa hàng bán lẻ nơi mà bạn đã mua hàng để hỏi về chế độ bảo hành của bạn.
- (1) FujiMAC cung cấp bảo hành thay thế mới hoàn toàn đối với lỗi từ phía nhà máy khiến máy bơm bị trục trặc hoặc hỏng hóc trong thời hạn bảo hành.
  - (2) Vui lòng lưu ý rằng các tiêu chí sau đây có thể được xem là lý do từ chối thay thế bảo hành.
    - Không có bản gốc hóa đơn mua hàng có ghi ngày.
    - Bất cứ hỏng hóc nào xảy ra do hư hỏng trong quá trình vận chuyển.
    - Bất kỳ hỏng hóc nào xảy ra do không tuân theo các chỉ dẫn trong tài liệu hướng dẫn sử dụng.
    - Bất kỳ sửa đổi nào đối với sản phẩm này.
    - Thay đổi bất kỳ bộ phận nào của sản phẩm ngoại trừ những bộ phận cần thiết cho bảo trì định kỳ.
    - Bất kỳ hư hỏng nào xảy ra do tác động trực tiếp lên vỏ máy hoặc các bộ phận bên trong của sản phẩm này, hoặc bất kỳ xử lý thô bạo nào khác.
    - Bất kỳ hỏng hóc hay hư hại nào xảy ra do thiên tai, ngập lụt hoặc vận hành ở các vị trí ẩm ướt, các khu vực ô nhiễm nặng, hoặc có sự đột biến điện áp.
    - Bất kỳ hỏng hóc hoặc hư hại nào xảy ra do các loài gặm nhấm, kiến, hay các loài khác.
    - Hư hại xảy ra do quá trình dẫn nước chảy từ bể chứa hoặc ống khuếch tán vào sản phẩm này.
    - Hỏng hóc hoặc hư hại xảy ra do sử dụng không đúng điện áp hoặc tần số định mức.
    - Sử dụng sản phẩm này theo cách mà áp suất vận hành lớn hơn giá trị được khuyến nghị trong tài liệu hướng dẫn sử dụng. (Tức là, nước quá sâu, đường ống bị hạn chế hoặc không đủ kích thước, khoảng cách từ sản phẩm này đến ống khuếch tán quá lớn, ống khuếch tán không đúng hoặc bị hạn chế, tắc nghẽn.)

**LƯU Ý:** Bảo hành này chỉ bao gồm thay thế máy bơm. Chi phí vận chuyển và xử lý sẽ do khách hàng chi trả. FujiMAC không chịu trách nhiệm về bất kỳ thiệt hại hoặc chi phí gián tiếp nào liên quan đến việc sử dụng sản phẩm của công ty chúng tôi. Các ví dụ về thiệt hại gián tiếp không giới hạn nhưng có thể bao gồm các nội dung sau: mùi; thiệt hại do khí ăn mòn; trục trặc và ngập lụt cơ sở vật chất và/hoặc thiết bị; dịch bệnh; mất mát do các sinh vật sống như cá, san hô và rong biển; và sự tích tụ của bất kỳ sinh vật không mong muốn nào.



FujiMAC

<http://www.fujimacjapan.com/>